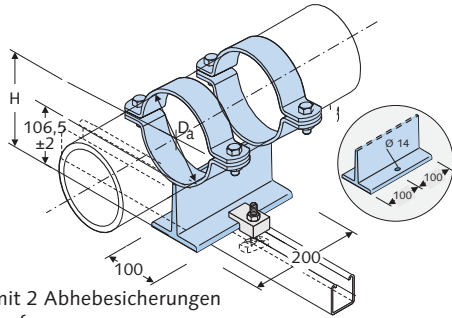


HALFEN MONTAGETECHNIK

Gleitlager, Abhebesicherung, Anwendungsbeispiel

HCS HRG

Gleitlager DN 15-DN 200, Rohrschellen nach DIN 3567, Form A



Befestigung mit 2 Abhebesicherungen
HCS AHS 5/1 - fv

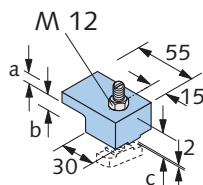
D _a	DN	H	Bezeichnung	Bestell-Nr. 0291. ...		
21,3	15	116	HCS HRG 4-21 - fv	040-00001	1	●
33,7	25	122	HCS HRG 4-33 - fv	040-00002	1	●
48,3	40	129	HCS HRG 4-48 - fv	040-00003	1	●
60,3	50	136	HCS HRG 4-60 - fv	040-00004	1	●
76,1	65	144	HCS HRG 4-76 - fv	040-00009	1	●
88,9	80	150	HCS HRG 4-89 - fv	040-00005	1	●
114,3	100	166	HCS HRG 4-116 - fv	040-00006	1	●
139,7	125	178	HCS HRG 4-141 - fv	040-00007	1	●
168,3	150	192	HCS HRG 4-168 - fv	040-00008	1	●
219,1	200	217,5	HCS HRG 4-219 - fv	040-00010	1	●

fv = feuerverzinkt

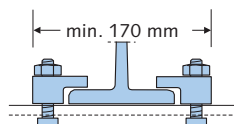
HCS AHS

Abhebesicherung, Einsatz paarweise, vormontiert mit jeweils 1 x HZS 41/22 - fv 8.8 - M12 x 50

für alle 41er Profile geeignet



Max. 60 Nm



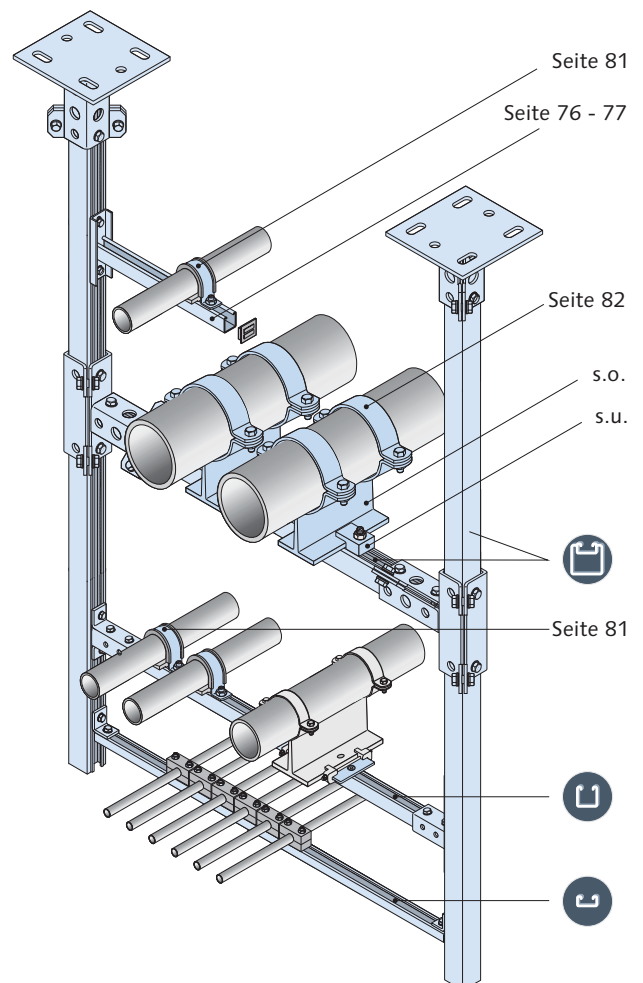
Bezeichnung	a [mm]	b [mm]	c [mm]	Bestell-Nr.		
HCS AHS 5/1-fv	10	15	25	0308.040-00001	20	●
HCS AHS 6/1-fv	7,5	17,5	25	0308.040-00002	20	●

● Standard ○ auf Anfrage
 Verpackungseinheit [Stck.]

Beispiel 1: Rohrbefestigungen auf HALFEN Powerclick Montagesystemen

- sämtliche Zubehörteile passen für alle drei Systeme!

	Powerclick Montagesystem 63
	Powerclick Montagesystem 41
	Powerclick Montagesystem 22



Montageschienen, Schrauben

Zubehör

Statik

Tragkonstruktionen

Konsolen

Rohrschellen, Rohrlager

Hinweise, Arbeitshilfen