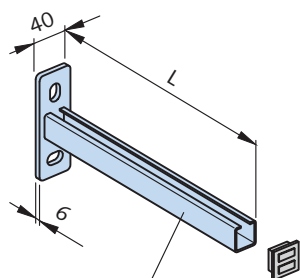


HALFEN MONTAGETECHNIK

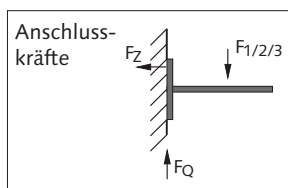
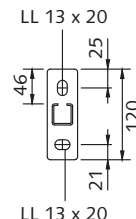
Konsolen

KON 28/1 Konsolen



Profil HM 28/28
dazu passend
Halfenschraube HS 28/15
(→ S. 38 - 39)

fv	A4		Tragfähigkeit				
	feuerverzinkt	Edelstahl W 1.4571/ 1.4401 (A4)					
Länge [mm]	Bestell-Nr.	Länge [mm]	Bestell-Nr.	F1 [kN]	F1 [kN]	F2 [kN]	F3 [kN]
100	00001	100	00005	2,70	1,35	1,35	0,90
200	00002	200	00006	1,35	0,68	0,68	0,45
300	00003	300	00007	0,90	0,45	0,45	0,30
400	00004	400	00008	0,70	0,35	0,35	0,20

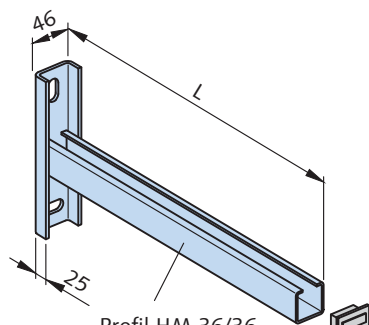


Länge [mm]	Fz [kN]	FQ [kN]
100	1,82	2,70
200	1,82	1,36
300	1,82	0,90
400	1,89	0,70

KON - Z1

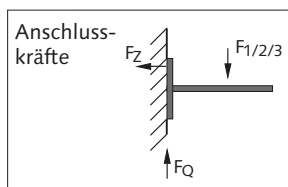
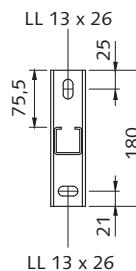
2 Bohrungen im Profilrücken bauseits erforderlich

KON 36/1 Konsolen



Profil HM 36/36
dazu passend
Halfenschraube HS 38/17
(→ S. 34 - 35)

fv	A4		Tragfähigkeit				
	feuerverzinkt	Edelstahl W 1.4571/ 1.4401 (A4)					
Länge [mm]	Bestell-Nr.	Länge [mm]	Bestell-Nr.	F1 [kN]	F1 [kN]	F2 [kN]	F3 [kN]
300	00001	300	00005	2,00	1,00	1,00	0,70
400	00002	400	00006	1,50	0,75	0,75	0,50
500	00003	500	00007	1,20	0,60	0,60	0,40
600	00004	600	00008	1,00	0,50	0,50	0,33

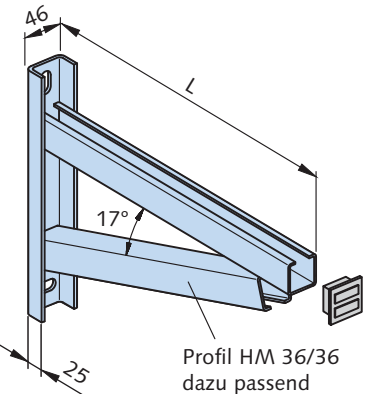


Länge [mm]	Fz [kN]	FQ [kN]
300	2,07	2,10
400	2,07	1,50
500	2,07	1,20
600	2,07	1,00

KON - Z1

2 Bohrungen im Profilrücken bauseits erforderlich

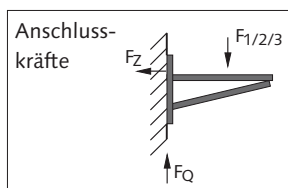
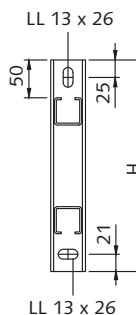
KON 36/2 Konsolen



Profil HM 36/36
dazu passend
Halfenschraube HS 38/17
(→ S. 34 - 35)

- = Standard (→ S. 34 - 35)
- = auf Anfrage

fv	A4		Tragfähigkeit				
	feuerverzinkt	Edelstahl W 1.4571/ 1.4401 (A4)					
Länge [mm]	Bestell-Nr.	Länge [mm]	Bestell-Nr.	F1 [kN]	F1 [kN]	F2 [kN]	F3 [kN]
300	00001	300	00006	5,00	4,20	4,00	2,65
400	00002	400	00010	4,15	4,10	3,15	2,10
500	00003	500	00007	3,15	3,65	2,50	1,65
600	00004	600	00009	2,55	3,35	2,00	1,30
700	00005	700	00011	2,10	3,15	1,65	1,10



Länge [mm]	Fz [kN]	FQ [kN]	Maß H [mm]
300	7,63	8,00	255
400	8,44	6,30	280
500	8,16	5,00	310
600	7,95	4,00	340
700	7,82	3,30	370

KON - Z1

zur seitlichen Aussteifung

Bestellbeispiel: KON 36/2 - fv - L = 500 mm oder Bestell - Nr. 0310.070-00003

Konstruktive Änderungen vorbehalten

1 Montageschienen, Schrauben
 2 Zubehör
 3 Statik
 4 Tragkonstruktionen
 5 Konsolen
 6 Rohrschellen, Rohrlager
 7 Hinweise, Arbeitshilfen