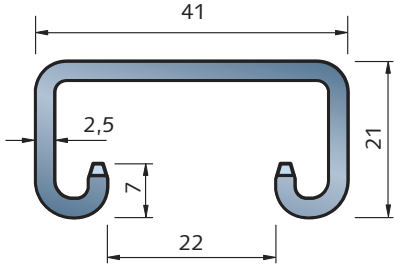


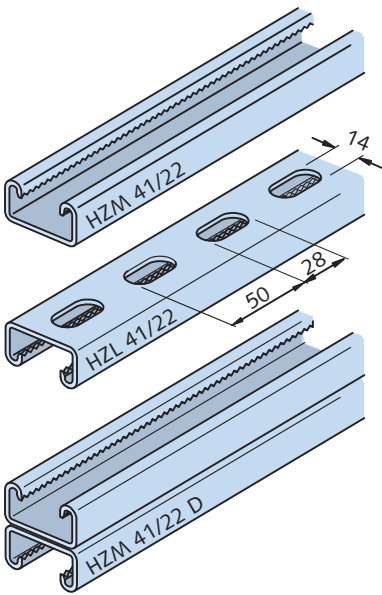
HALFEN MONTAGESCHIENEN

Profil 41/22 mit Zahnung

HZM bzw. HZL 41/22 mit Zahnung



Nennmaße [mm]



Durch formschlüssige Lastaufnahme für erhöhte Beanspruchung in Schienenlängsrichtung geeignet, insbesondere bei Edelstahlausführung.

Materialausführ.	Bestell-Nr.	Standard = ● Auf Anfr. = ○	Profilge- wicht G [kg/m]	Profil- quer- schnitt A [cm ²]	Trägheits- moment I _y I _z [cm ⁴]		Widerstands- moment W _y W _z [cm ³]		Max. zuläss. Punkttrag- fähigkeit max F max F [kN]		Biegetragfähigkeit bei Spannweite L		
					Erklärung s. S. 52	Y-Z-Achsen	Y-Z-Achsen	max F ①	≤L [cm]	0,50	1,00	1,50	
HZM 41/22 0284. ...													
wb	020-00001	●	1,79	2,22	1,16	5,21	0,92	2,52	5,6	14,0	1,7	0,6	0,2
fv	020-00002	●											
A4	020-00003	●											
HZL 41/22 0283. ...													
wb	020-00001	●	1,57	1,87	0,97	5,15	0,86	2,49	5,6	12,0	1,5	0,5	0,2
fv	020-00002	●											
A4	020-00003	●											
HZM 41/22D 0284. ...													
wb	040-00001	○	3,58	4,66	5,64	11,00	2,68	5,33	5,6	42,0	4,6	2,3	1,3
fv	040-00002	●											
A4	040-00003	○											

Länge:

- HZM 41/22: 6070 mm
- HZL 41/22: 6000 mm
- HZM 41/22D: 6070 mm

Bestellbeispiel: **HZM 41/22 - A4 - 6070** oder Bestell - Nr. **0284.020-00003**

① siehe Anmerkung ③ auf S. 55

Weitere Profildaten, Statik

<p>Profil- daten</p> <p>Seiten 54 - 57</p>	<p>Zul. Zug, Querzug</p> <p>Seite 58</p>
--	--

Gewindeplatten, Halfenschrauben

GWP 41/41 und 41/22
HZS 41/41 und 41/22

Seite 31

Profil - Zubehör

<p>SDM 41/8 Schalldämm- profil</p> <p>Seite 50</p>	<p>PA 41 Profilab- deckung</p> <p>Seite 46</p>	<p>HPE 41/22 Profilend- stopfen</p> <p>Seite 46</p>
---	---	--

Konstruktive Änderungen vorbehalten

1 Montageschienen, Schrauben
2 Zubehör
3 Statik
4 Tragkonstruktionen
5 Konsolen
6 Rohrschellen, Rohrlager
7 Hinweise, Arbeitshilfen