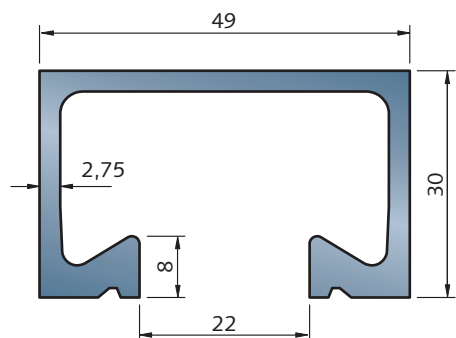


HALFEN MONTAGESCHIENEN

Profile 50/30 und 49/30

HM 50/30 warmgewalzt



Nennmaße [mm]

Materialausführ.	Stand. = ●	Profilge- wicht G [kg/m]	Profil- quer- schnitt A [cm ²]	Trägheits- moment I _y [cm ⁴] I _z [cm ⁴]		Widerstands- moment W _y [cm ³] W _z [cm ³]		Max. zuläss. Punkttrag- fähigkeit max F [kN]		Biegetragfähigkeit bei Spannweite L			
				Erklä- rung s. S. 52	Bestell- Nr. 0280. ...	Auf Anfr. = ○	Y Z X	Y Z X	Y Z X	Y Z X	max F ①	≤ L [cm]	0,50
HM 50/30													
wb	200-00002	●											
fv	200-00003	●	3,23	4,11	5,23	14,15	3,35	5,78	11,0	19,0	5,4	2,7	1,2
A4	200-00001	●											
HM 49/30													
wb	220-00001	●											
fv	220-00002	●	3,07	3,91	4,32	13,92	2,44	5,57	4,9	46	4,5	2,3	1,0
A2	220-00003	●											
A4	220-00004	●											

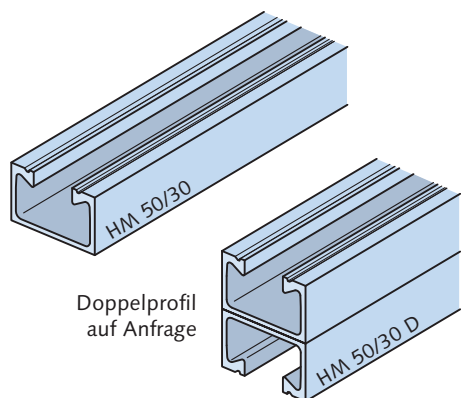
Länge: **6070 mm**

Bestellbeispiel: **HM 50/30 - fv - 6070** oder Bestell - Nr. **0280.200-00003**

② Ausführung in Edelstahl W 1.4547,

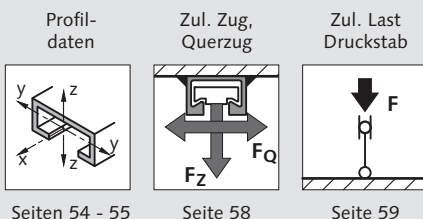
Werkstoff-Bestellbezeichnung HCR, auf Anforderung.

① siehe Anmerkung ③ auf S. 55



Doppelprofil
auf Anfrage

Weitere Profildaten, Statik

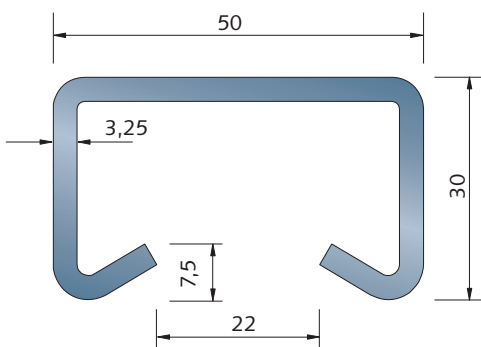


Seiten 54 - 55

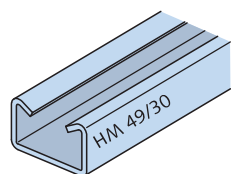
Seite 58

Seite 59

HM 49/30 ○② kaltgewalzt



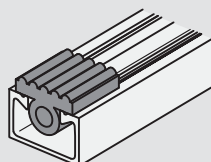
Nennmaße [mm]



Konstruktive Änderungen vorbehalten

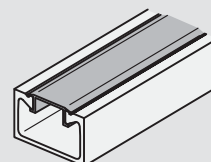
Profil - Zubehör

SDM 41/8 Schalldämmprofil



Seite 50

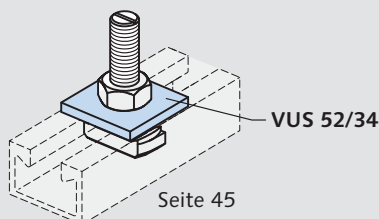
PA - 41 Profilabdeckung



Seite 46

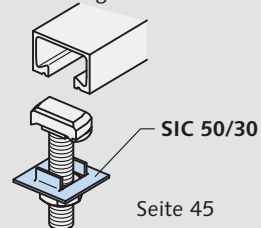
Schrauben - Zubehör

VUS 52/34 Unterlegscheiben für Direktmontage



Seite 45

SIC 50/30 Sicherungsscheiben



Seite 45