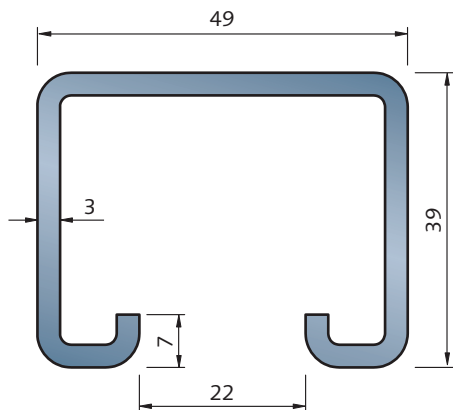


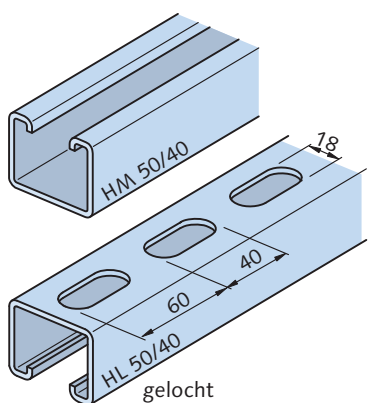
HALFEN MONTAGESCHIENEN

Profile 50/40 und 486

HM bzw. HL 50/40 kaltgewalzt



Nennmaße [mm]



Kaltgewalzte Profile für Anwendungsbereiche mit vorwiegend ruhenden Belastungen. Bei dynamischer Beanspruchung sind warmgewalzte Profile (Seiten 8 - 16) zu verwenden.

Materialausführ.	Bestell-Nr.	Standard =	Profilgewicht [kg/m]	Profilquerschnitt [cm ²]	Trägheitsmoment [cm ⁴]		Widerstandsmoment [cm ³]		Max. zuläss. Punkttragfähigkeit [kN]	Biegetragfähigkeit bei Spannweite L			
					I_y	I_z	W_y	W_z		0,50	1,00	1,50	
HM 50/40 0280. ...													
wb	090-00002	●	3,35	4,27	8,66	15,50	3,97	6,33	5,4	63,0	6,9	3,4	2,0
fv	090-00003	●											
A4	090-00001	●											
HL 50/40 0281. ...													
wb	100-00001	●	3,15	3,73	7,14	15,36	3,65	6,27	5,4	53,0	5,8	2,9	1,7
fv	100-00002	●											
A4	100-00003	●											

Länge: **6000** mm

Bestellbeispiel: **HM 50/40 - A4 - 6000** oder Bestell - Nr. **0281.090-00001**

① siehe Anmerkung © auf S. 55

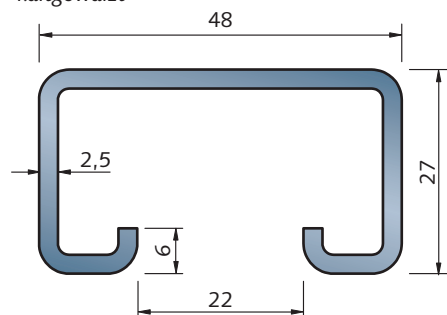
Weitere Profildaten, Statik

Profil-daten	Zul. Zug, Querzug	Zul. Last Druckstab
Seiten 54 - 57	Seite 58	Seite 59

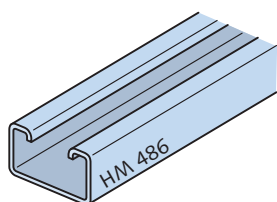
Profil-Zubehör

SDM 41/8 Schalldämmprofil	PA 41 Profilabdeckung	HPE 50/40 Profilendstopfen
Seite 50	Seite 46	Seite 46

HM 486 kaltgewalzt



Nennmaße [mm]



Materialausführ.	Bestell-Nr.	Standard =	Profilgewicht [kg/m]	Profilquerschnitt [cm ²]	Trägheitsmoment [cm ⁴]		Widerstandsmoment [cm ³]		Max. zuläss. Punkttragfähigkeit [kN]	Biegetragfähigkeit bei Spannweite L			
					I_y	I_z	W_y	W_z		0,50	1,00	1,50	
HM 468 0280. ...													
wb	100-00001	●	2,31	2,95	2,97	9,62	1,92	4,01	3,5	47,0	3,3	1,6	0,7
fv	100-00002	●											

Länge: **6000** mm

Bestellbeispiel: **HM 486 - fv - 6000** oder Bestell - Nr. **0280.100-00002**

① siehe Anmerkung © auf S. 55

Weitere Profildaten, Statik

Profil-daten
Seiten 54 - 55

Profil-Zubehör

SDM 41/8 Schalldämmprofil	PA 41 Profilabdeckung
Seite 50	Seite 46