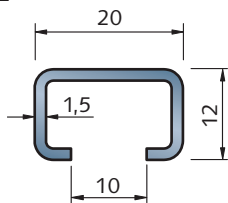


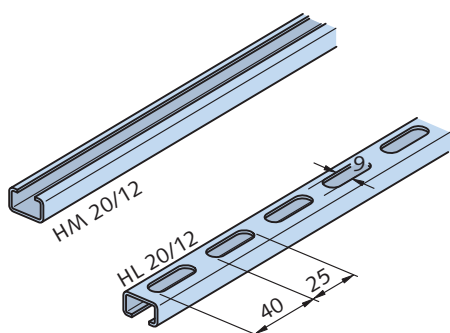
HALFEN MONTAGESCHIENEN

Profil 20/12

HM 20/12
HL 20/12



Nennmaße [mm]



Materialausführ.	Bestell-Nr.	Standard =	Profilgewicht G [kg/m]	Profilquerschnitt A [cm ²]	Trägheitsmoment		Widerstandsmoment		Max. zuläss. Punktttragfähigkeit max F [kN]	Biegetragfähigkeit bei Spannweite L			
		Auf Anfr. =			I _y [cm ⁴]	I _z [cm ⁴]	W _y [cm ³]	W _z [cm ³]		max F	0,50	1,00	1,50
Erklärung s. S. 52		●							max F	F [kN]			
		○							max F	F [kN]			
HM 20/12 0280 . .													
wb	030-00001	●	0,52	0,66	0,12	0,36	0,16	0,36	2,24	5,8	0,25	0,06	0,03
fv	030-00003	●											
A2	030-00002	●											
HL 20/12 0281 . .													
wb	090-00001	●	0,45	0,53	0,09	0,35	0,14	0,36	2,24	4,6	0,19	0,05	0,02
fv	090-00002	●											
A2	090-00003	●											

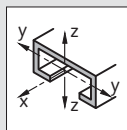
Länge: 6000 mm

Bestellbeispiel: **HM 20/12 - fv - 6000** oder Bestell - Nr. **0280.030-00003**

① siehe Anmerkung ③ auf S. 55

Weitere Profildaten, Statik

Profil-
daten



Seiten 54 - 57