

POIGNÉE DE MAINTIEN ANGULAIRE 90° BF620



650 x 350-750 x 400 mm

- Poignée de maintien angulaire 90° en acier inoxydable (acier au nickel-chrome EN 1.4301), robuste, réducteur de germes et d'entretien facile, mat rectifié. Autres surfaces disponibles : voir ci-dessous.
- Diamètre extérieur de tube de 32 mm pour prise en main ergonomique, écart par rapport au mur de 106 mm, rayons de courbure de 75 mm.
- Fixations murales avec plaque de fixation 8 points, librement orientables et avec rondelle d'étanchéité murale bicomposant.
- Pouvant supporter jusqu'à 125 kg.
- Rosaces de recouvrement murales de 75 mm de diamètre, avec couvercle antivol et bague d'étanchéité silicone pour le tube.
- Certification TÜV selon DIN EN 12182, marquage CE selon directive 93/42 CEE.
- Montage : avec neuf vis.
- Article livré avec matériel de fixation.
- Tailles intermédiaires disponibles sur demande.



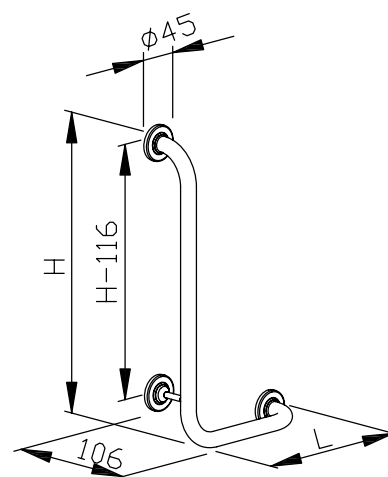
Proposition de texte pour les spécifications :

Poignée de maintien angulaire 90° en acier inoxydable (acier au nickel-chrome EN 1.4301), diamètre extérieur de tube de 32 mm, écart par rapport au mur de 106 mm, surface mate rectifiée. Fixations murales avec plaque de fixation 8 points, librement orientables et avec rondelle d'étanchéité murale bicomposant, pouvant supporter jusqu'à 125 kg. Rosaces de recouvrement murales de 75 mm de diamètre, avec couvercle antivol et bague d'étanchéité silicone pour le tube. Certification TÜV selon DIN EN 12182, marquage CE selon directive 93/42 CEE. Article livré avec matériel de fixation.

Modèle : gauche / droite

Longueur..... x hauteur mm

Réf. art. BF620



Surfaces disponibles	longueur x hauteur / Réf.			
	650 x 350 mm gauche	650 x 350 mm droite	750 x 400 mm gauche	750 x 400 mm droite
mat rectifié (standard)	620 100	620 200	620 300	620 400
texturé et poncé	620 110	620 210	620 310	620 410

Ernst Wagner GmbH & Co. KG

Ernst-Abbe-Straße 21 · D-72770 Reutlingen · Tel.: +49712151539-0 · Fax: -20
info@wagner-ewar.de · www.wagner-ewar.de

WAGNER
EWAR