

RÜCKENLEHNE MIT HALTEGRIF FÜR WC-SITZ BA250



543 x 180 x 140 mm

- Rückenlehne für WC-Sitz aus schwarzem Polyurethan mit 500 mm Haltegriff aus Edelstahl (Chromnickelstahl WN 1.4301).
- Zum Reinigen abnehmbar.
- Montage: Haltegriff mit sechs Schrauben. Darauf wird Rückenlehne aufgesteckt.
- Lieferung einschließlich Befestigungsmaterial.
- Gewicht, einschließlich Einzelverpackung: 1,5 kg

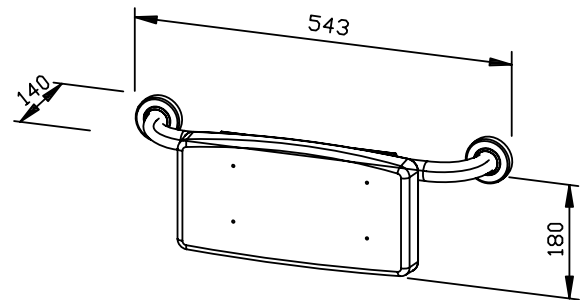


Textvorschlag für Ausschreibungen:

Rückenlehne für WC-Sitz aus schwarzem Polyurethan mit 500 mm Haltegriff aus Edelstahl (Chromnickelstahl WN 1.4301) für Wandmontage. Zum Reinigen abnehmbar. Lieferung einschließlich Befestigungsmaterial.

Abmessungen 543 x 180 x 140 mm

Artikel Nr. BA250



Lieferbare Oberfläche

matt geschliffen / Kunststoff schwarz

Ident-Nr.

600 250

Ernst Wagner GmbH & Co. KG

Ernst-Abbe-Straße 21 · D-72770 Reutlingen · Tel.: +49712151539-0 · Fax: -20
info@wagner-ewar.de · www.wagner-ewar.de

WAGNER
EWAR