

DOSSIER AVEC POIGNÉE DE MAINTIEN POUR SIÈGE DE TOILETTES BA250



543 x 180 x 140 mm

- Dossier pour siège de toilettes en polyuréthane noir, avec poignée de maintien de 500 mm en acier inoxydable (acier au nickel-chrome EN 1.4301).
- Amovible pour nettoyage.
- Montage : poignée de maintien avec six vis. Le dossier est placé dessus.
- Article livré avec matériel de fixation.
- Poids, emballage individuel inclus : 1,5 kg

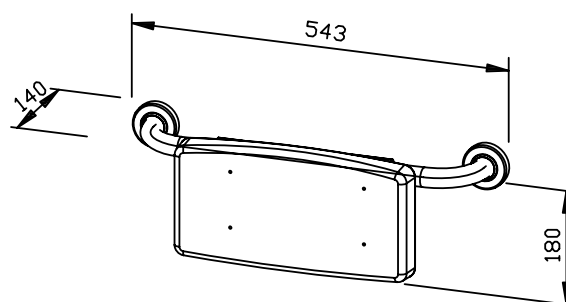


Proposition de texte pour les spécifications :

Dossier pour siège de toilettes en polyuréthane noir, avec poignée de maintien de 500 mm en acier inoxydable (acier au nickel-chrome EN 1.4301) pour montage mural. Amovible pour nettoyage. Article livré avec matériel de fixation.

Dimensions 543 x 180 x 140 mm

Réf. art. BA250



Surface disponible	Réf.
mat rectifié / Plastique noir	600 250

Ernst Wagner GmbH & Co. KG

Ernst-Abbe-Straße 21 · D-72770 Reutlingen · Tel.: +49712151539-0 · Fax: -20
info@wagner-ewar.de · www.wagner-ewar.de

WAGNER
EWAR