

153 x 85 x 110 mm

- Rufempfänger, funkgesteuert, für 868,4 MHz - Systeme.
- 5 m langer, 42V/0,5A belastbarer, potentialfreier Relaisausgang (Schließer).
- Einlernfunktion zum Empfang von Rufsignalen.
- Netzbetrieben mit 6V Steckernetzteil.
- Montage: Mit bis zu vier Schrauben.
- Lieferung einschließlich Steckernetzteil.
- Gewicht, einschließlich Einzelverpackung: 0,4 kg

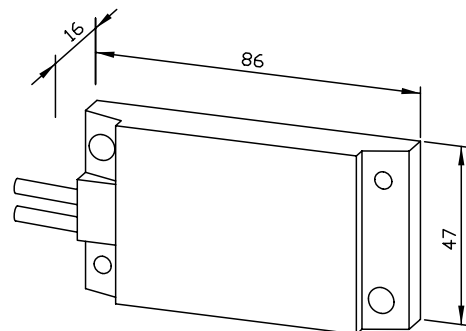


Textvorschlag für Ausschreibungen:

Funkgesteuerter Rufempfänger für 868,4 MHz-Systeme, netzbetrieben mit Einlernfunktion. 5 m langer, 42V/0,5A belastbarer, potentialfreier Relaisausgang. Lieferung einschließlich 6V Steckernetzteil.

Abmessungen Rufempfänger: 86 x 47 x 16 mm
Abmessungen Steckernetzteil: 35 x 65 x 64 mm

Artikel Nr. BA025



Lieferbare Oberfläche	Ident-Nr.
Kunststoff	600 025