



140 x 60 x 12 mm

- Support de papier toilette cylindrique en acier inoxydable massif (acier au nickel-chrome EN 1.4301), de 12 mm d'épaisseur, mat rectifié.
- Soudé au niveau de la poignée de support, de la poignée de support rabattable ou de la poignée de support mur-sol.
- Prévu pour un rouleau de papier toilette courant, dimensions :
Diamètre extérieur max. 125 mm
Largeur max. 100 mm
Diamètre intérieur min. 38 mm
- Sécurité antidéroutement en TPE noir.
- Montage : entièrement monté.

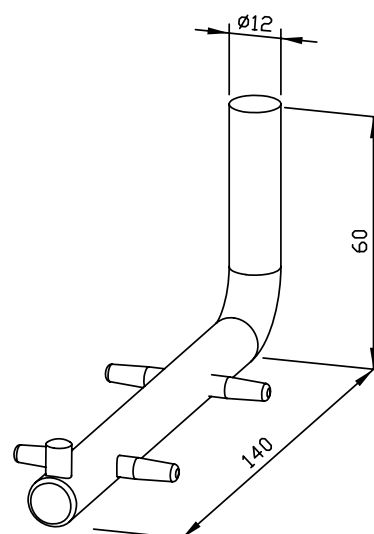


Proposition de texte pour les spécifications :

Support de papier toilette cylindrique en acier inoxydable massif (acier au nickel-chrome EN 1.4301), de 12 mm d'épaisseur, mat rectifié. Soudé au niveau de la poignée de support, de la poignée de support rabattable ou de la poignée de support mur-sol. Avec sécurité antidéroutement en TPE noir.

Dimensions 140 x 60 x 12 mm

Réf. art. BA010



Surface disponible	Réf.
mat rectifié	600 010