

# DISTRIBUTEUR DE SERVIETTES PAPIER EN ROULEAU À CAPTEUR WP1301



SÉRIE  
**A**

350 x 448 x 210 mm

À piles

- Distributeur à capteur et à piles de serviettes papier en rouleau en acier inoxydable (acier au nickel-chrome EN 1.4301) robuste, réducteur de germes et d'entretien facile.
- Boîtier intégralement en acier inoxydable ; tous les angles entièrement soudés, surfaces visibles mates rectifiées et brossées, partie inférieure décalée avec surface IIID brillante. Autres surfaces disponibles : voir ci-dessous.
- Avec technologie de capteurs sans contact, capacitive, zone de détection env. 3,5 cm. Longueur de papier et temps mort réglables. Fonctionne avec quatre piles monocellulaires courantes de 1,5 V.
- Prévu pour un rouleau de papier, dimensions : largeur 215 mm, diamètre extérieur 180 mm max., diamètre intérieur 50 mm.
- Fente transparente comme jauge de niveau de remplissage, fonction rouleaux empilés permettant d'avancer un rouleau de réserve avant la consommation totale du rouleau restant.
- Rechargeable, accès par porte verrouillable.
- Serrure cylindrique à fermeture universelle en zinc moulé sous pression anticorrosion.
- Pièces d'usure remplaçables par module.
- Montage : au moyen de quatre vis à travers les encoches en trou de serrure dans la paroi arrière.
- Article livré avec matériel de fixation et premier rouleau de papier.
- Poids, emballage individuel inclus : 10,3 kg

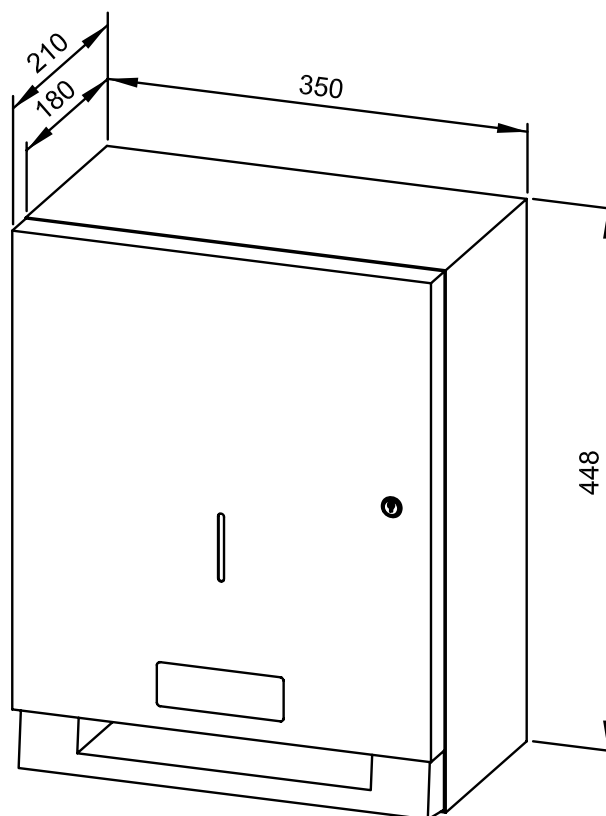


## Proposition de texte pour les spécifications :

Distributeur à capteur et à piles de serviettes papier en rouleau en acier inoxydable (acier au nickel-chrome EN 1.4301) pour montage en saillie. Boîtier intégralement en acier inoxydable ; tous les angles entièrement soudés, surfaces visibles mates rectifiées et brossées, partie inférieure décalée avec surface IIID brillante. Avec technologie de capteurs capacitive sans contact. Longueur de papier et temps mort réglables. Fonctionne avec quatre piles monocellulaires courantes de 1,5 V. Prévu pour un rouleau de papier, dimensions : largeur 215 mm, diamètre extérieur 180 mm max., diamètre intérieur 50 mm. Fente transparente servant de jauge de niveau de remplissage. Rechargeable, accès par porte verrouillable. Fonction rouleaux empilés permettant d'avancer un rouleau de réserve avant la consommation totale du rouleau restant. Serrure cylindrique à fermeture universelle en zinc moulé sous pression anticorrosion. Article livré avec matériel de fixation et premier rouleau de papier.

Dimensions : 350 x 448 x 210 mm

Réf. art. WP1301



## Surfaces disponibles

## Réf.

mat rectifié (standard)

733 220

poli

730 220

(coloré) plastifié

729 220

**Ernst Wagner GmbH & Co. KG**

Ernst-Abbe-Straße 21 · D-72770 Reutlingen · Tel.: +49712151539-0 · Fax: -20  
info@wagner-ewar.de · www.wagner-ewar.de

WAGNER  
**EWAR**